

ГРАНУЛОМЕТРИЧЕСКИЕ ХАРАКТЕРИСТИКИ ОГNETУШАЩИХ ПОРОШКОВ

М.Р. Сытдыков, кандидат технических наук;
Д.Ф. Кожевин, кандидат технических наук;
А.С. Поляков, доктор технических наук, профессор,
заслуженный деятель науки Российской Федерации.
Санкт-Петербургский университет ГПС МЧС России

Проведён анализ применения огнетушащих порошков в современных конструкциях огнетушителей и изучен гранулометрический состав некоторых из них. На примере порошка «Фоскон 430» показано влияние гранулометрического состава на эффективность его распыла при отсутствии воздействия теплового потока пожара на летящие частицы порошка.

Ключевые слова: огнетушащий порошок, гранулометрический состав, огнетушитель

GRANULOMETRIC CHARACTERISTICS OF FIRE EXTINGUISHING POWDERS

M.R. Sytdykov; D.F. Kozhevin; A.S. Poliakov.
Saint-Petersburg university of State fire service of EMERCOM of Russia

Analysis of application of extinguishing powders in modern constructions fire extinguishers and examined by the granulometric composition of some of them. For example powder «Foskon 430» shows the influence of the particle size distribution of the effectiveness of its injection in the absence of the impact of heat flow of fire flying particles of the powder.

Keywords: dry chemical, granulometric composition, the fire extinguisher

Современные конструкции огнетушителей никаким образом не ориентированы на конкретные свойства порошков общего назначения, они должны быть эффективны при применении любого порошка, отвечающего стандартным требованиям [1, 2]. Одно из требований к порошкам сводится к тому, что совокупное количество остатка на ситах с размером отверстий 50 мкм и 100 мкм не должно отличаться от заявляемой производителем величины более чем на 10 % (масс.) при полном отсутствии порошка на сите 1 000 мкм.

С этой целью изучен дисперсный состав некоторых отечественных порошков, применяемых в переносных огнетушителях [3]. Для удобства анализа и наглядности результаты представлены на рис. 1–5.

Пунктирные линии на рис. 1 показывают, что крайние точки относятся к одному составу, но они не характеризуют содержания частиц других размеров, входящих в этот интервал. Следовательно, о фактическом содержании частиц внутри интервала можно лишь предполагать (рис. 2).

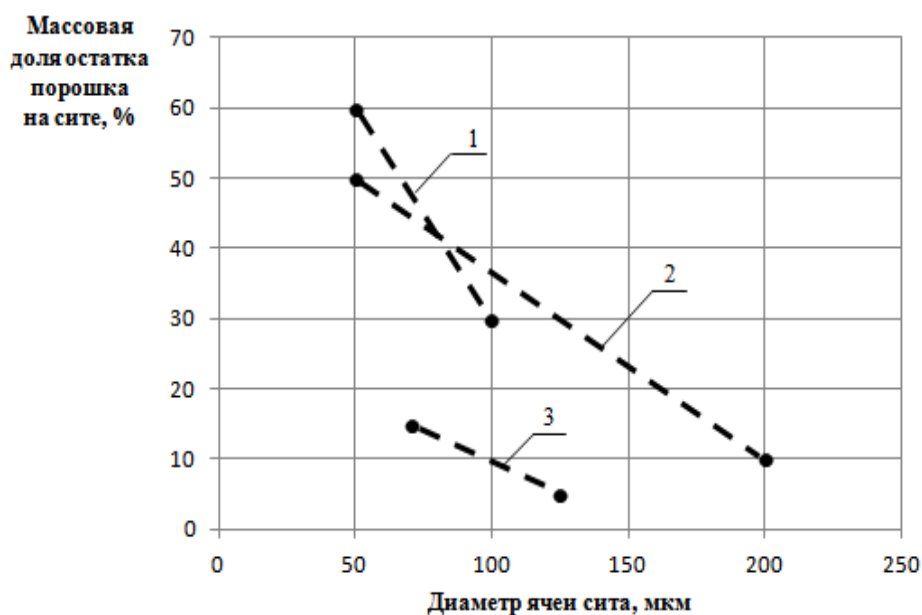


Рис. 1. Заявленный производителем гранулометрический состав порошков [4–6]: 1 – порошок марки «Фоскон 430»; 2 – порошок марки «Вексон»; 3 – порошок марки «Вексон»

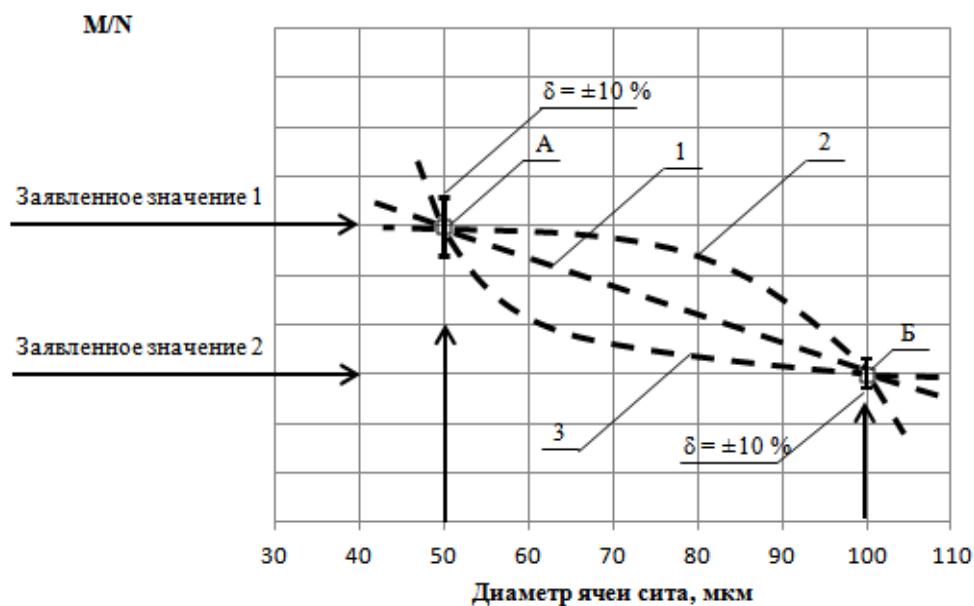


Рис. 2. Требования к составу порошков [1, 2]: M – масса порошка, задержанная ситом с i -м диаметром ячеек; N – общая масса порошка; А и Б – точки, соответствующие заявленным значениям массовой доли остатка порошка на сите; 1, 2 и 3 – возможные варианты распределения массовой доли остатка порошка на сите в заявленном диапазоне размеров; δ – верхний и нижний пределы отклонений в составах порошков

Ещё более неопределённой будет картина вне точек, регламентируемых нормативными документами (рис. 3).

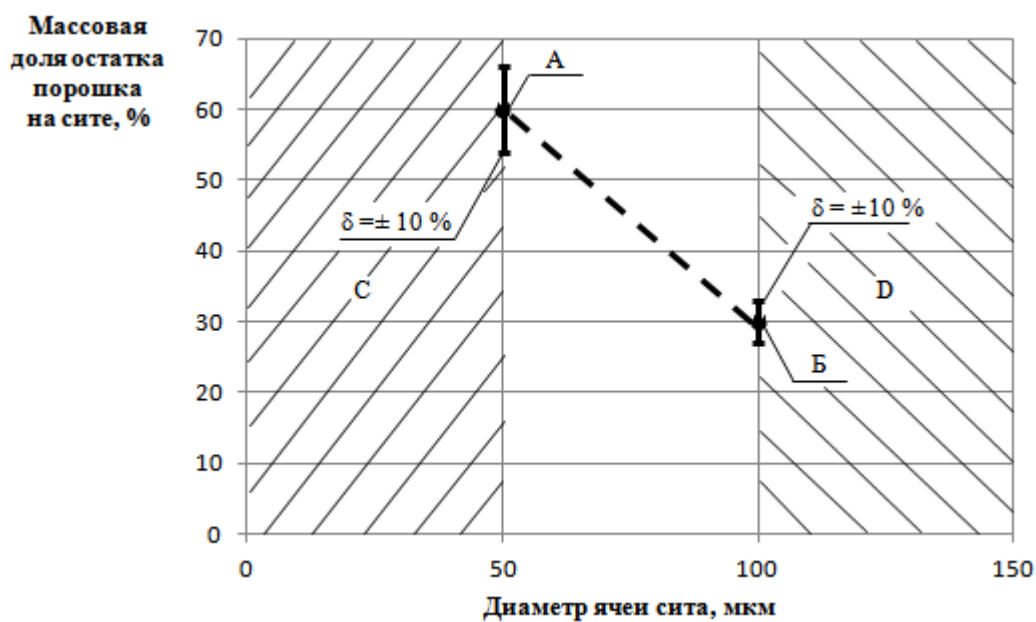


Рис. 3. Гранулометрический состав порошка марки «Фоскон 430» [1, 2]:
 А и Б – заявленные значения массовой доли остатка порошка на сите;
 С и D – зоны, не нормированные требованиями документа

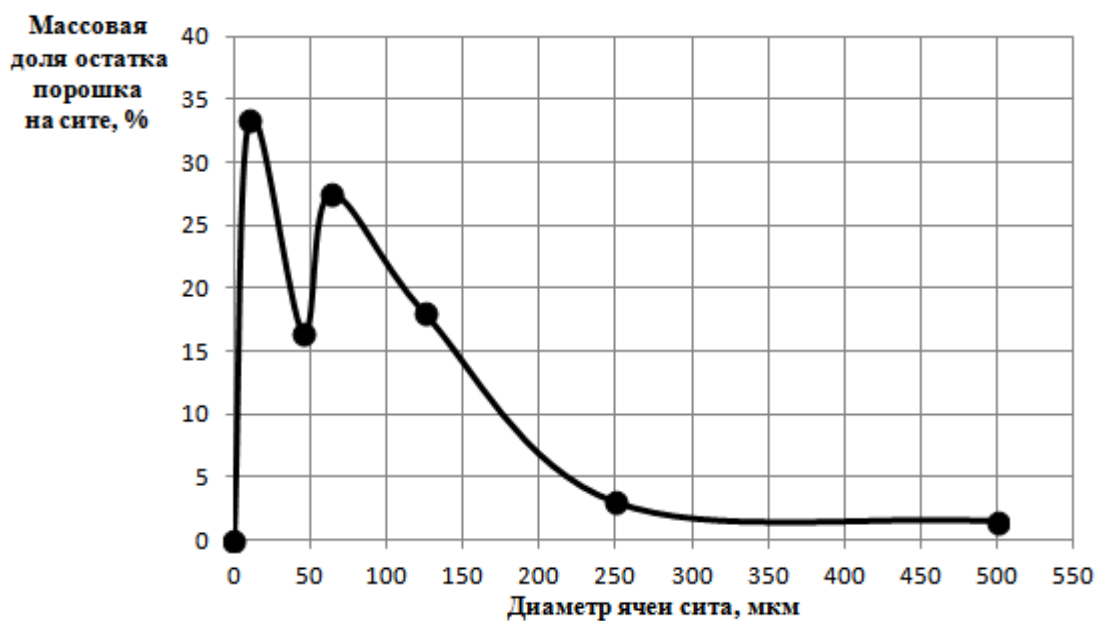


Рис. 4. Распределение частиц порошка марки «Вексон» [3]

Из сравнения заявленных и фактических данных о гранулометрическом составе порошков следует:

- действующие требования к порошкам не в полной мере характеризуют состав не только в заявленном производителем размере частиц, но и в других диапазонах;
- безусловно выполнено требование о недопустимости частиц порошка на сите с ячейками 1 000 мкм (фактически содержатся частицы не более 500 мкм).

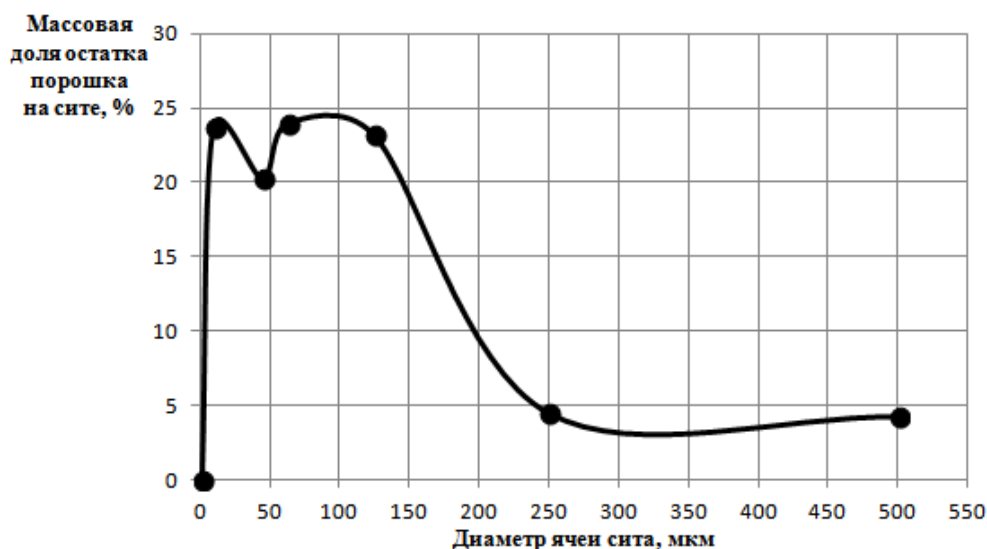


Рис. 5. Распределение частиц порошка марки «Фоскон 430» [3]

О влиянии гранулометрического состава порошка «Фоскон 430» на эффективность его распыления можно судить по рис. 6, данные которого получены при отсутствии воздействия теплового потока пожара на летящие частицы порошка.

На рис. 6 обращает внимание наличие двух группировок линий (3, 4 и 1, 2), из чего (на основании закона сохранения импульса системы частиц) можно сделать заключение о следующем:

- фракции частиц размером 125–249 и 250–499 мкм имеют большие значения по дальности полёта и площади осаждения (линии 3 и 4);
- дальность полёта частиц порошка нормированного состава (линия 2) определяется значением этого показателя для самой мелкой фракции (линия 1).

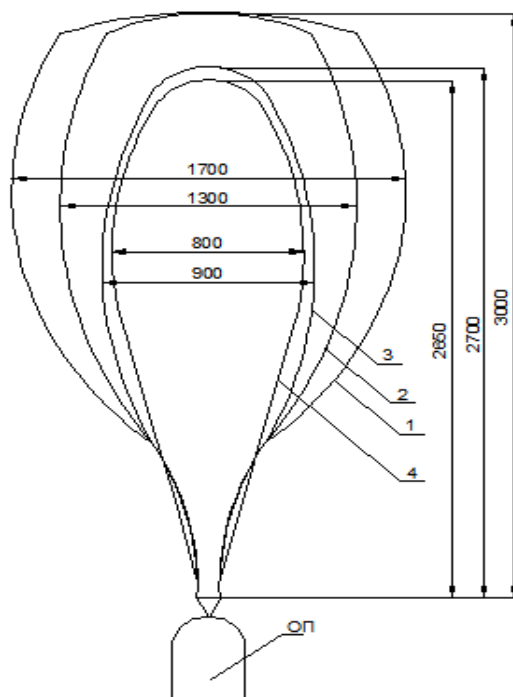


Рис. 6. Схема границ осевшего ОПС после разрядки модели огнетушителя [3]:
 ОП – модель огнетушителя; 1 – фракция 45–62 мкм; 2 – нормированный состав;
 3 – фракция 125–249 мкм; 4 – фракция 250–499 мкм

Поскольку известно, что этот эффект будет особенно заметен для мелких частиц, следует ориентироваться на характеристики крупных фракций. В связи с тем, что фактическое массовое содержание фракции частиц размером 125–249 и 250–499 мкм может достигать 20–60 % (рис. 4–5), следует необходимость применения методов гранулирования порошков в заявляемом производителем диапазоне, то есть на переход к монодисперсным составам, с небольшими отклонениями [7]. Однако этот вывод требует дополнительного изучения с учётом стоимостных затрат на гранулирование.

Литература

1. НПБ 170–98. Порошки огнетушащие общего назначения. Общие технические требования. Методы испытаний. URL: <http://base.garant.ru> (дата обращения: 30.11.2013).
2. ГОСТ 26952-86 Порошки огнетушащие. Общие технические требования и методы испытаний.
3. Сытдыков М.Р. Методика оценки эффективности порошкового огнетушителя со встроенной пористой ёмкостью (применительно к пожароопасным производственным объектам нефтебаз): дис. ... канд. тех. наук. СПб., 2013. 115 с.
4. ТУ 2149-200-10964029-2003. Порошок огнетушащий Фоскон 430 (с изменениями 1) // Огнезащита. URL: <http://www.ognez.ru> (дата обращения: 30.11.2013).
5. ТУ 2149-028-10968286-98. Огнетушащий порошок Вексон-АВС (с изменениями 1–5) // Экохиммаш. URL: <http://www.ecochim.ru> (дата обращения: 02.12.2013).
6. ТУ 2149-028-10968286-98. Огнетушащий порошок Вексон-АВС-25 (с изменениями 1–4) // Экохиммаш. URL: <http://www.ecochim.ru> (дата обращения: 02.12.2013).
7. Процессы гранулирования в промышленности / Н.Г. Вилесов [и др.]. М.: Техника, 1976. 192 с.